

ADAPTO S

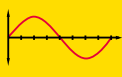
Schrumpffutter / Shrink Fit Holder

innen / inside



coolant - Kühlmittel

2,5



G Wert - G value

25'000



Drehzahl rpm

Seite / page

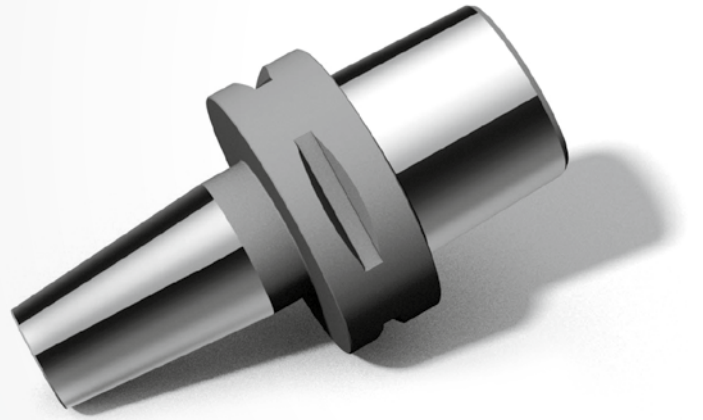
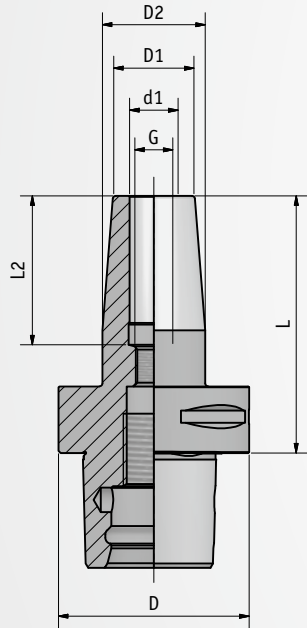


Preisliste - price list

Hohe Spannkraft



High Force



Taper No.	Typ Type	Art. Nr. Item no.	d1	D	D1	D2	L	L2	G
PSG3	AS-PSG3-060-004	G060 060004	4	32	11	21	60	17	-
	AS-PSG3-060-005	G060 060005	5	32	13	23	60	23	-
	AS-PSG3-060-006	G060 060006	6	32	21	27	60	36	M5x0.8
	AS-PSG3-060-008	G060 060008	8	32	21	27	60	36	M6x1.0
	AS-PSG3-080-010	G060 080010	10	32	24	32	80	41	M8x1.0
	AS-PSG3-080-012	G060 080012	12	32	24	32	80	47	M10x1.0
PSG4	AS-PSG4-080-004	G061 080004	4	40	20	21	80	17	-
	AS-PSG4-080-005	G061 080005	5	40	20	23	80	23	-
	AS-PSG4-080-006	G061 080006	6	40	24	27	80	36	M5x0.8
	AS-PSG4-080-008	G061 080008	8	40	24	27	80	36	M6x1.0
	AS-PSG4-080-010	G061 080010	10	40	20	32	80	42	M8x1.0
	AS-PSG4-080-012	G061 080012	12	40	27	32	80	47	M10x1.0
	AS-PSG4-080-016	G061 080016	16	40	24	34	80	50	M12x1.0
PSG5	AS-PSG5-080-005	G062 080005	5	50	20	23	80	23	-
	AS-PSG5-080-006	G062 080006	6	50	24	27	80	36	M5x0.8
	AS-PSG5-080-008	G062 080008	8	50	24	27	80	36	M6x1.0
	AS-PSG5-080-010	G062 080010	10	50	20	32	80	42	M8x1.0
	AS-PSG5-080-012	G062 080012	12	50	27	32	80	47	M10x1.0
	AS-PSG5-080-016	G062 080016	16	50	24	34	80	50	M12x1.0
PSG6	AS-PSG6-080-006	G063 080006	6	63	24	27	80	58	M5x0.8
	AS-PSG6-080-008	G063 080008	8	63	24	27	80	58	M6x1.0
	AS-PSG6-085-010	G063 085010	10	63	20	32	85	63	M8x1.0
	AS-PSG6-090-012	G063 090012	12	63	27	32	90	63	M10x1.0
	AS-PSG6-095-016	G063 095016	16	63	24	34	95	63	M12x1.0
	AS-PSG6-100-020	G063 100020	20	63	33	42	100	73	M16x1.0
PSG8	AS-PSG8-095-012	G064 095012	12	80	27	32	95	63	M10x1.0
	AS-PSG8-100-016	G064 100016	16	80	24	34	100	63	M12x1.0
	AS-PSG8-100-020	G064 100020	20	80	33	42	100	68	M16x1.0
	AS-PSG8-115-025	G064 115025	25	80	33	42	115	73	M16x1.0
	AS-PSG8-100-032	G064 100032	32	80	44	53	100	70	M16x1.0