

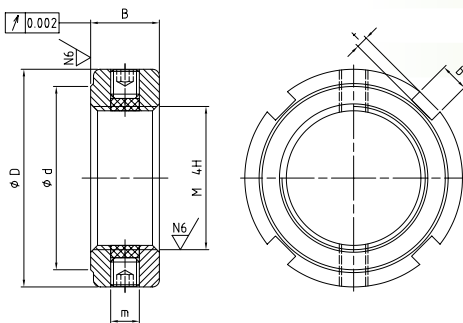
Radiale Sicherung

Die Nutmutter vom Typ MMR sind über zwei radial angeordnete Innensechskantschrauben im montierten Zustand sicherbar. Zwei ins Gewindeprofil geschliffene Messingzapfen drücken beim Anziehen auf das Aussengewinde und sichern dadurch die Mutter vor dem selbständigen Lösen. Das Gewinde mit den Zapfen und die Planseite sind in einer Aufspannung geschliffen und haben einen hervorragenden Planlauf. Zum Einsatz kommen die Muttern hauptsächlich zum Spannen von Kugellagereinheiten auf Wellen, Kugelumlaufrollen, Spindeln, Satellitenrollenspindeln usw. Im Weiteren sind die Muttern universell in vielen Bereichen der Konstruktionen zum Halten, Sichern und Befestigen von Bauteilen geeignet.

Radially blocked

The MMR type slotted nuts can be locked in their assembled state, using two radially arranged headless screws. Two brass spigots cut into the thread press onto the external thread during tightening and thus secure the nut from working itself loose. The thread with the spigots and the face, are ground in one jig and have an outstanding axial accuracy. The nuts are mainly used for tightening ball-bearing units on shafts, ball-bearing epicyclic gears, spindles, planet wheel spindles etc. Furthermore, these nuts are universally suitable for retaining, locking and fixing components in many areas of manufacturing.

MMR



M	Typ Type	Art. Nr. Item no.	d	D	B	m	b	t
M6x0.5	MMR6	1.110.06	12	16	8	M4	3	2
M8x0.75	MMR8	1.110.08	12	16	8	M4	3	2
M10x0.75	MMR10	1.110.10	14	18	8	M4	3	2
M12x1	MMR12	1.110.12	18	22	8	M4	3	2
M15x1	MMR15	1.110.15	21	25	8	M4	4	2
M17x1	MMR17	1.110.17	23	28	10	M5	4	2
M20x1	MMR20	1.110.20	27	32	10	M5	4	2
M25x1.5	MMR25	1.110.25	33	38	12	M6	5	2
M30x1.5	MMR30	1.110.30	40	45	12	M6	5	2
M35x1.5	MMR35	1.110.35	47	52	12	M6	5	2
M40x1.5	MMR40	1.110.40	52	58	14	M6	6	2.5
M45x1.5	MMR45	1.110.45	59	65	14	M6	6	2.5
M50x1.5	MMR50	1.110.50	64	70	14	M6	6	2.5