

Spezial

Höchste Genauigkeit und Flexibilität kennzeichnen unsere Fertigung von mechanischen Spezialteilen. Schliesslich können wir unser gesamtes Know-how aus der Spannmutter- und Nutmutterfertigung auch für Sonderanfertigungen und Kundenteile in kleinen und grossen Serien einsetzen. Geschliffene Innengewinde und Zusatzoperationen für Planseiten, Sitze, Kugelrillen, Formen usw. werden in einzigartiger Präzision ausgeführt. Ganz nach den Anforderungen des vorgesehenen Einsatzes liefern wir die Teile wärmebehandelt, sandgestrahlt und brüniert.

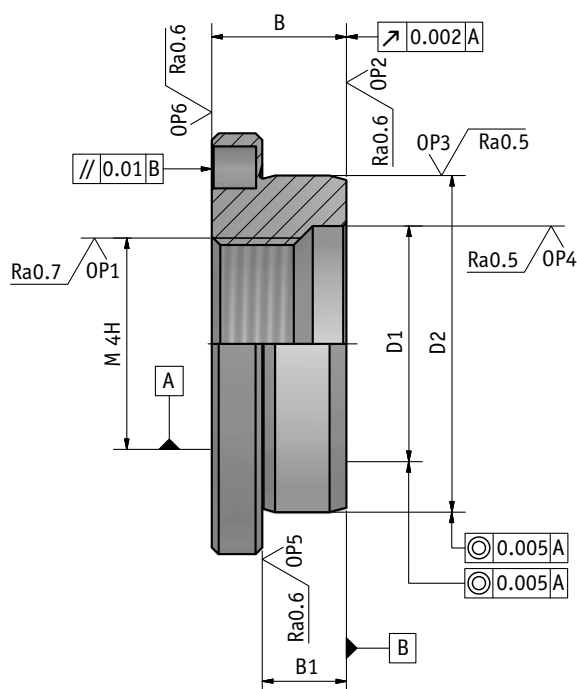
Testen Sie uns!

Specials

Our fabrication of specialist parts is characterised by supreme accuracy and flexibility. We can also draw on the entirety of our expertise in the fabrication of clamping and slotted nuts for special manufacturing runs and customer parts in small or large series. Machined internal threads and additional operations for turned faces, seatings, ball races, dies etc. can be manufactured with unrivalled precision. We supply parts which have been heat-treated, sand-burnished and bronzed strictly in accordance with the intended use.

Try us out!

SPEZIAL 3
Spezial Teile / Special parts



| Art. Nr. Item no. | D2 | B | M | XX | | | | |
|----------------------|----|----|---------|-----|-----|-----|-----|-----|
| | | | | OP1 | OP2 | OP3 | OP4 | OP5 |
| 3.001.XX | 10 | 5 | M5x0.75 | 01 | 02 | 03 | | |
| 3.002.XX | 20 | 10 | M10x1.0 | 01 | 02 | 03 | 04 | |
| 3.003.XX | 30 | 20 | M15x1.0 | 01 | 02 | 03 | 04 | 05 |
| 3.004.XX | 40 | 25 | M20x1.0 | 01 | 02 | 03 | 04 | 05 |
| 3.005.XX | 50 | 30 | M30x1.5 | 01 | 02 | 03 | 04 | 05 |
| 3.006.XX | 60 | 35 | M40x1.5 | 01 | 02 | 03 | 04 | 05 |